



Uw bis zu
0,75 W
/m²K



Holz-Alufenster bieten Ihnen die wohlige Wärme und Behaglichkeit eines Holzfensters, aber dabei einen dauerhaften Schutz vor allen Witterungseinflüssen wie Regen, Hagel, Wind oder Sonne sowie fast unbegrenzte Farbauswahl.

HOLZ-ALUSYSTEM MIRA

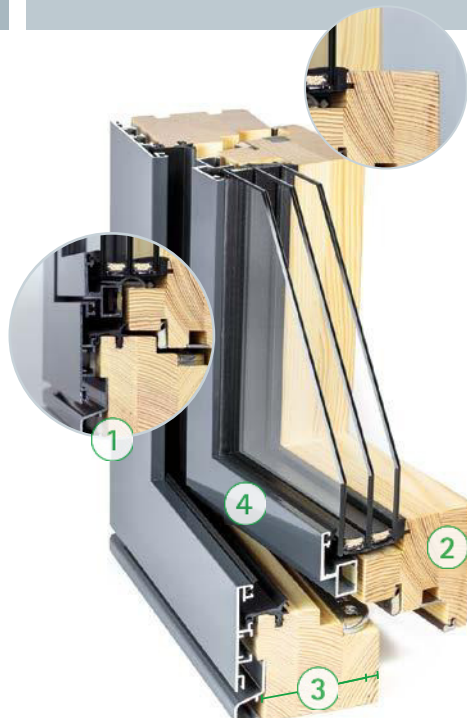


Klassisches Holz-Alufenster mit flächenversetztem Profil:

Alle Vorzüge von Holz-Alufenstern zum besten Preis

- ① schmale Außenansicht durch flächenversetzte geschweißten Alu-Schale mit formschönen Gehrungsbereich
- ② 4 Dichtungen serienmäßig
- ③ sowohl in IV 68 als auch in IV 78 erhältlich

HOLZ-ALUSYSTEM COUNTUR

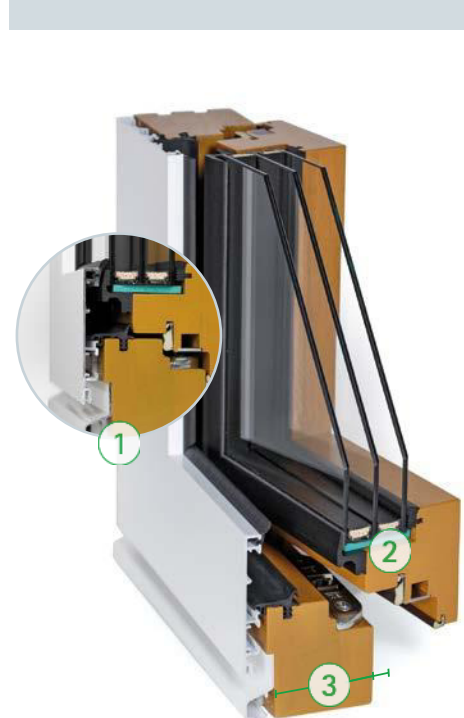


Modernes Holz-Alufenster mit flächenbündigem Profil:

Dieses System besticht durch kantige und klare Optik

- ① flächenbündige, pulverbeschichtete Alu-Schale mit moderner Konturenführung
- ② innen Naturtöne lieferbar/ geölte Optiken möglich
- ③ sowohl in IV 68 als auch in IV 78 erhältlich
- ④ schmale Flügelansichten

HOLZ-ALUSYSTEM INTEGRAL



Modernes Holz-Alufenster mit flächenbündigem Integral-Profil:

Hier wird lediglich mit einer Blendrahmen-Aluminiumschale gearbeitet – perfekt für die Integration in die Fassade

- ① moderne kantige Aluminium Blendrahmenschale, die den Flügel des Elementes ebenfalls überdeckt
- ② keine Unterscheidung zwischen Festverglasung und Flügel von außen möglich
- ③ sowohl in IV 68 als auch in IV 78 erhältlich